

COMPOSANTS PNEUMATIQUES

Les vérins sans tige de la série Z développent une force de transmission directe entre piston et chariot.

Ils sont conçus pour des utilisations où des courses longues sont nécessaires.

Ils ont été dessinés avec des dimensions hors-tout réduites, et ceci par rapport aux vérins standards avec tige externe.

La version guidée permet de travailler avec des charges libres tout en offrant une bonne résistance aux forces transversales.

Les vérins de la série Z possèdent des amortisseurs réglables et sont systématiquement équipés de piston magnétique. Ils peuvent ainsi se voir appliquer des capteurs magnétiques.

La série Z se divise en 6 alésages: Ø 18, 25, 32, 40, 50 et 63.

- > Chariot de guidage: aluminium anodisé.
- > Bandes:
 - interne: polyamide anti-huile
 - externe: acier inoxydable AISI 304
- > Têtes: aluminium anodisé.
- > Tube: profilé extrudé, alliage d'aluminium anodisé.
- > Ogives de décélération: laiton.
- > Piston: alliage d'aluminium avec anneau de guidage en résine acétalique.
- > Joints: polyuréthane.

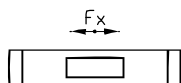
CARACTERISTIQUES TECHNIQUES

Fluide: air comprimé filtré, non lubrifié ou continuellement lubrifié.

Température d'exercice: 0°C ÷ 80°C (avec air sec -20°C)

Pression: 2 ÷ 8 bar

Course maximale: Ø 18 ÷ 63 = 6000 mm

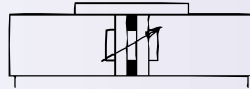


diamètres	Ø18	Ø25	Ø32	Ø40	Ø50	Ø63
charge max. à 6 bar et 0,35 m/s (Fx)	140 N	270 N	440 N	680 N	1060 N	1680 N
course d'amortissement	15 mm	18 mm	24 mm	34 mm	40 mm	49 mm

COMPOSANTS PNEUMATIQUES

VERINS SANS TIGE SERIE Z

Détermination de la référence:



version standard:

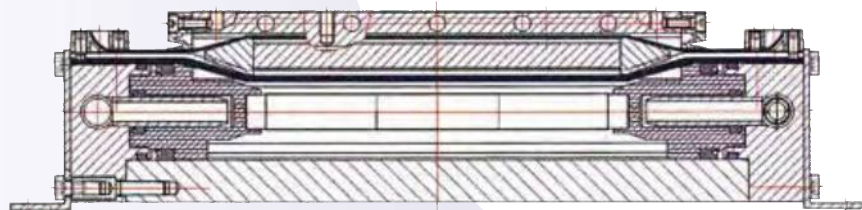
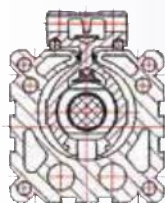
ZS /

→ course en mm (6000 mm max)
→ alésage en mm

version guidage simple:

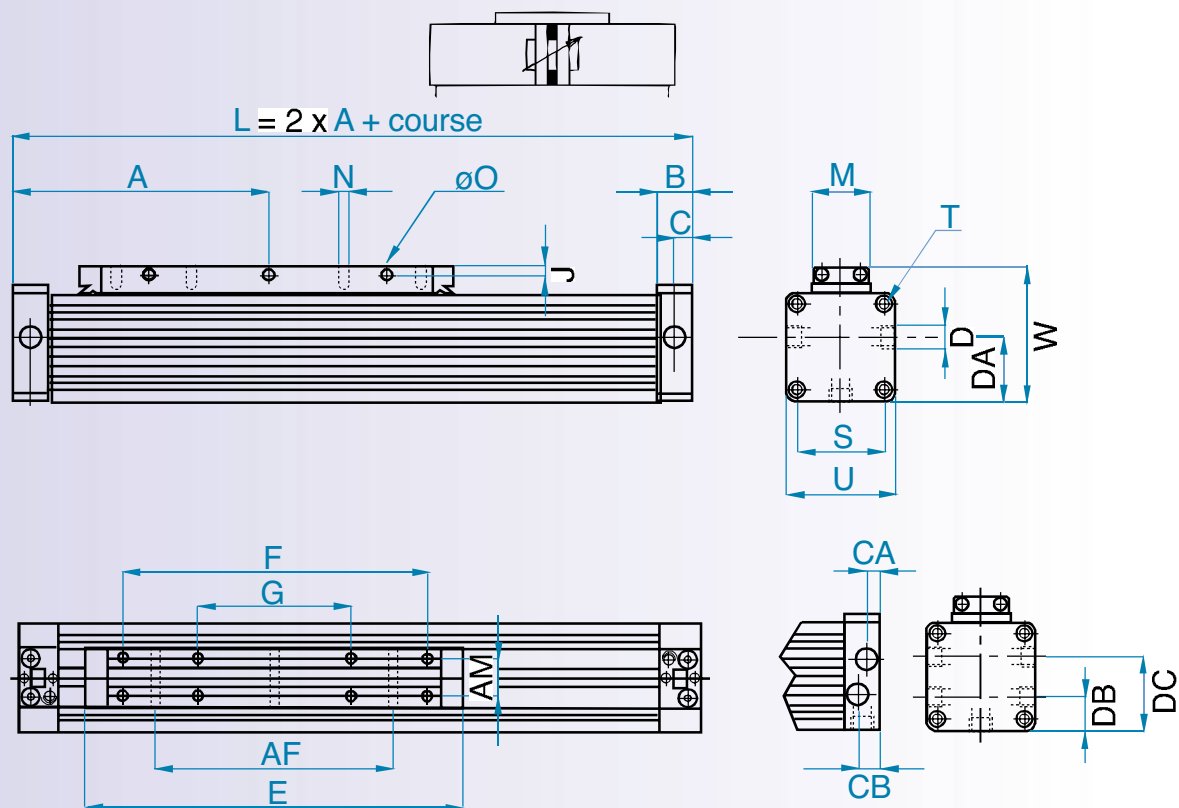
ZSF /

→ course en mm (6000 mm max)
→ alésage en mm



COMPOSANTS PNEUMATIQUES

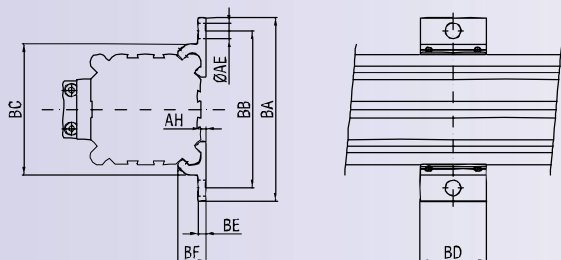
VERINS SANS TIGE SERIE ZS VERSION STANDARD



Ø	A	AF	AM	B	C	CA	CB	D	DA	DB	DC	E	F	G	J	M	N	ØO	S	T	U	W
18	80	50	10	16,5	6,5	-	-	M5	17,5	-	-	103	75	-	3	15,5	M3x6	3,5	23,5	M3x7	30	39
25	100	70	13	20	8,5	7	13	G1/8	25,5	14	28	131	100	50	3,5	20	M4x7	4,5	33	M4x9	42	53
32	120	100	16	20	8,5	7	13	G1/8	32	17,5	34,5	171	140	70	4,5	25	M5x9	5,5	41	M5x10	52	65
40	150	140	22	24	11	9,5	14,5	G1/4	37,5	20	42	220	180	90	5	33	M6x10	7	51	M6x12	63	79
50	180	180	29	24	11	9,5	14,5	G1/4	47,5	26	52	280	220	110	6,5	42	M8x12,5	7	63	M8x12	78	96
63	215	230	40	30	14,5	11	18,5	G3/8	59,5	30	62	333	280	140	8	54	M8x15	9	78	M8x12	93	113,5

ZTI: SUPPORTS INTERMEDIAIRES

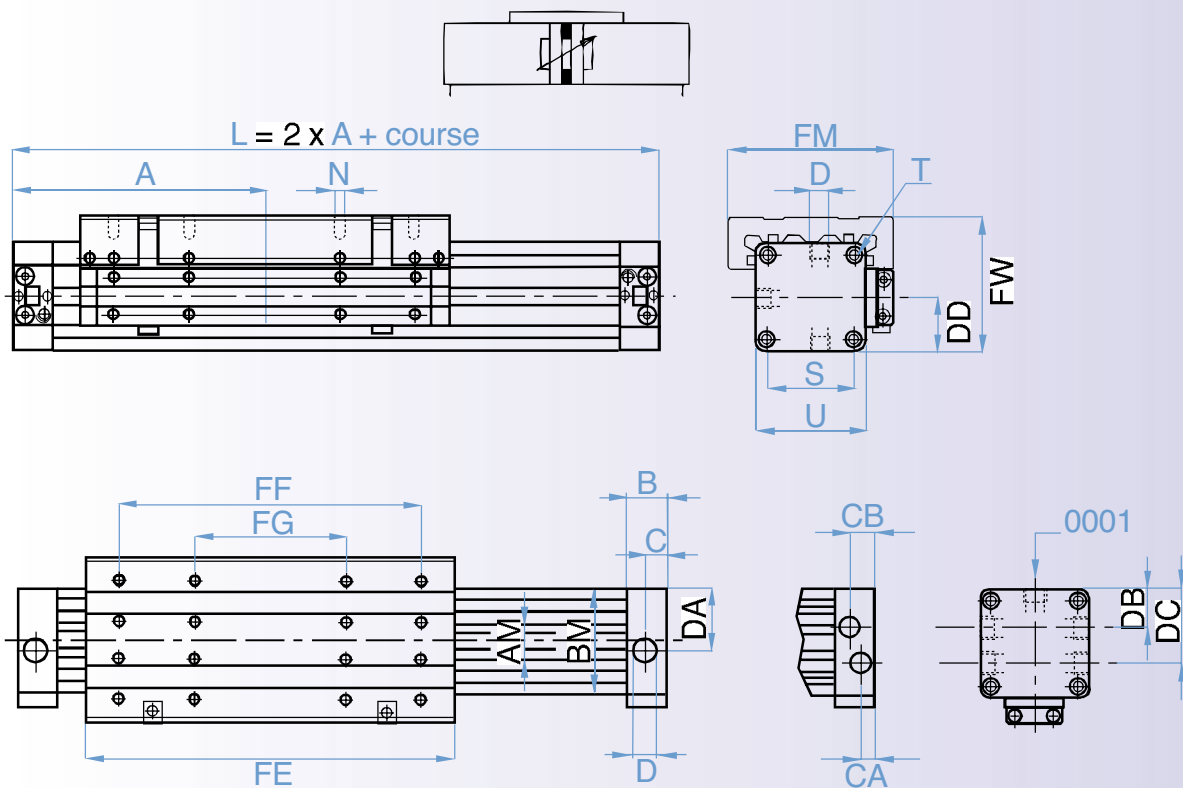
- corps en aluminium
- vendus par paire



Réf:	Ø	AE	AH	BA	BB	BC	BD	BE	BF
ZTI/18	18	6	2	56	46	36,5	23	2,5	8,25
ZTI/25	25	6	2	70	60	50	28	3,5	11
ZTI/32	32	7	3	85	73	61,5	33	4	13,8
ZTI/40	40	9	3	105	90	75	38	4,5	16
ZTI/50	50	9	3	122	106	91	43	5	19
ZTI/63	63	11	4,5	144	125	107	48	6	22

COMPOSANTS PNEUMATIQUES

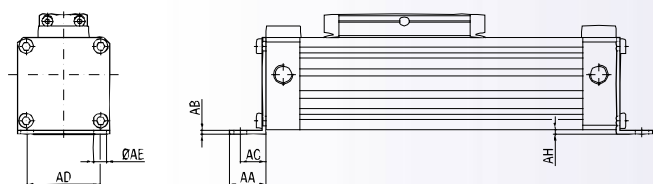
VERINS SANS TIGE SERIE ZSF VERSION GUIDAGE SIMPLE



Ø	A	AM	B	BM	C	CA	CB	D	DA	DB	DC	DD	FE	FF	FG	FM	FW	N	S	T	U
18	80	10	16,5	35	6,5	-	-	M5	17,5	-	-	15	103	75	-	50	39	M4x7,5	23,5	M3x7	30
25	100	13	20	45	8,5	7	13	G1/8	25,5	14	28	21	131	100	50	66	53	M4x8	33	M4x9	42
32	120	16	20	55	8,5	7	13	G1/8	32	17,5	34,5	26	171	140	70	80	65	M5x10	41	M5x10	52
40	150	22	24	70	11	9,5	14,5	G1/4	37,5	20	42	31,5	220	180	90	97	79	M6x12	51	M6x12	63
50	180	29	24	85	11	9,5	14,5	G1/4	47,5	26	52	39	280	220	110	116	96	M8x16	63	M8x12	78
63	215	40	30	105	14,5	11	18,5	G3/8	59,5	30	62	46,5	333	280	140	136	113,5	M8x16	78	M8x12	93

ZPB: PIEDS

- corps en aluminium
- vendus par paire



Réf:	Ø	AA	AB	AC	AD	AE	AH
ZPB/18	18	15	2	10	20	6	2
ZPB/25	25	18	2	12,5	30	6	2
ZPB/32	32	20	2,5	13,5	40	7	3
ZPB/40	40	25	2,5	17,5	50	9	3
ZPB/50	50	28	3	20	60	9	3
ZPB/63	63	30	3	21	75	11	4,5